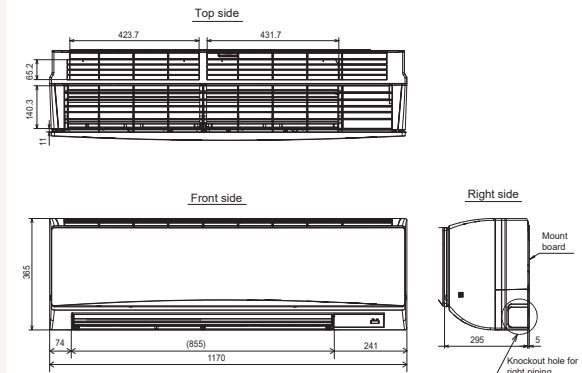
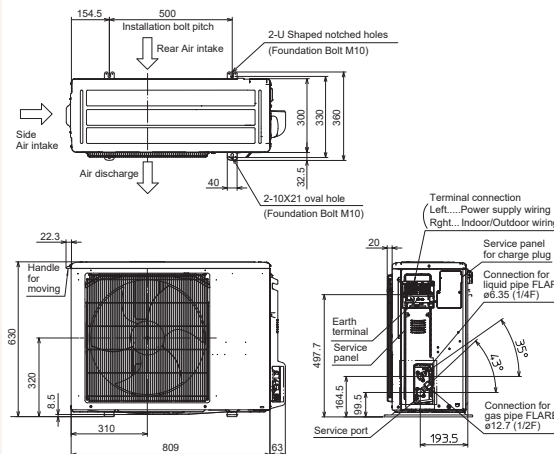


Productfiche

PUZ-ZM50VKA2 | PKA-M60KAL2



Buitenunit		PUZ-ZM50VKA2	
Binnenunit		PKA-M60KAL2	
Set	Koeling	Nominale capaciteit	kW 4,6 (2,3~5,6)
		Opgenomen vermogen	kW 1,121
		SEER of $\eta_{s,c}$	6,6
	Verwarming	Seizoensenergieklasse	A++
		Jaarlijks energieverbruik	kWh 242
		Nominale capaciteit	kW 5,0 (2,5~7,0)
Opgenomen vermogen		kW 1,136	
Specificaties	Koeling	SCOP of $\eta_{s,h}$	4,2
		Seizoensenergieklasse	A+
		Jaarlijks energieverbruik	kWh 1075
	Verwarming	Capaciteit bij -10°C	kW 3,1 (1,5~4,3)
		Afmetingen (B x D x H)	mm 809 x 300 x 630
		Gewicht	kg 46,0
	Koeling	Geluidsvermogen	dB(A) 65
		Geluidsdruk	dB(A) 44
		Luchtvolume	m ³ /u 2.700
		Toepassingsgebied	°C -15~46
Verwarming		Geluidsdruk	dB(A) 46
		Luchtvolume	m ³ /u 2.700
Koeltechnische gegevens	Toepassingsgebied	°C -11~+21	
	Diameter vloeistof- & gasleiding	" 1/4 - 1/2	
	Maximale leidinglengte	m 50	
	Maximaal hoogteverschil	m 30	
	Koelmiddel	R32	
	Hoeveelheid koelmiddel	kg 2,0	
	CO ₂ -equivalent	ton 1,350	
	Koelmiddelvoorzorging voor	m 30	
	Navulhoeveelheid koelmiddel	g/m 15	
	Maximale koelmiddelvulling	kg 2,3	
Elektrische gegevens	CO ₂ -equivalent bij max. koelmiddelvulling	ton 1,553	
	Voedingsspanning	V,f;Hz 230;1;50	
	Voedingskabel	mm ² 3G 2,5	
Specificaties	Afzekering	A 16	
	Afmetingen (B x D x H)	mm 1170 x 295 x 365	
		Gewicht	kg 21,0
		Koeling	Geluidsvermogen
	Geluidsdruk		dB(A) 39-42-45
	Verwarming	Luchtvolume	m ³ /u 1080-1200-1320
		Geluidsdruk	dB(A) 39-42-45
	Elektrische gegevens	Luchtvolume	m ³ /u 1080-1200-1320
		Beschikbare statische druk	Pa 0
		Voedingsspanning	V,f;Hz -
Voedingskabel		mm ² -	
Elektrische gegevens	Afzekering	A -	
	Communicatiekabel	mm ² 4G 2,5	



Fiche produit

PUZ-ZM50VKA2 | PKA-M60KAL2

Unité extérieure		PUZ-ZM50VKA2			
Unité intérieure		PKA-M60KAL2			
Set	Froid	Capacité nominale	kW 4,6 (2,3~5,6)		
		Puissance absorbée	kW 1,121		
		SEER ou $\eta_{s,c}$	6,6		
		Classe énergétique saisonnier	A++		
		Consommation annuelle d'énergie	kWh 242		
		Chauffage	Chauffage	Capacité nominale	kW 5,0 (2,5~7,0)
Puissance absorbée	kW 1,136				
SCOP ou $\eta_{s,h}$	4,2				
Classe énergétique saisonnier	A+				
Consommation annuelle d'énergie	kWh 1075				
Puissance à -10°C	kW 3,1 (1,5~4,3)				
Spécifications	Froid	Dimensions (L x P x H)	mm 809 x 300 x 630		
		Poids	kg 46,0		
		Puissance acoustique	dB(A) 65		
		Pression acoustique	dB(A) 44		
		Débit d'air	m ³ /h 2.700		
		Plage de fonctionnement	°C -15~46		
		Chauffage	Pression acoustique	dB(A) 46	
			Débit d'air	m ³ /h 2.700	
			Plage de fonctionnement	°C -11~+21	
			Diamètre conduite liquide & gaz	" 1/4 - 1/2	
Données frigorifiques	Unité extérieure	Longueur maximale	m 50		
		Dénivellation maximale	m 30		
		Type de fluide frigorigène	R32		
		Précharge de fluide frigorigène	kg 2,0		
		Précharge de fluide frigorigène pour	m 30		
		Volume de mise à niveau du fluide frigorigène	g/m 15		
		Équivalent CO ₂	tonnes 1,350		
		Charge de fluide frigorigène maximale	kg 2,3		
		Équivalent CO ₂ en charge maximale	tonnes 1,553		
		Données électriques	Unité intérieure	Alimentation électrique	V,ph;Hz 230;1;50
Câble d'alimentation	mm ² 3G 2,5				
Taille de fusible recommandée	A 16				
Dimensions (L x P x H)	mm 1170 x 295 x 365				
Spécifications	Unité intérieure	Poids	kg 21,0		
		Froid	Puissance acoustique	dB(A) 64	
			Pression acoustique	dB(A) 39-42-45	
		Chauffage	Débit d'air	m ³ /h 1080-1200-1320	
			Pression acoustique	dB(A) 39-42-45	
		Données électriques	Unité intérieure	Débit d'air	m ³ /h 1080-1200-1320
				Pression statique disponible	Pa 0
				Alimentation électrique	V,ph;Hz Via l'unité extérieure
				Câble d'alimentation	mm ² -
		Données électriques	Unité intérieure	Taille de fusible recommandée	A -
Câble de communication	mm ² 4G 2,5				

